

- Jelentősen csökkenti az áramfogyasztást.
- A világítás bekapcsol, amikor a kulcskártyát behelyezik az energiamegtakarító eszközbe.
- Leolvassa a mágnescsíkos kártyák 3. sávjára írt adatokat.
- Időzített kényelmi fény; az áramköröket 1 perc késleltetéssel kapcsolja ki.
- A LED fénynek köszönhetően sötétben is könnyű megtalálni.
- Falsíkra szerelhető (nem süllyesztett) kivitel.
- Nem kell kommunikálnia hordozható programozó egységgel.
- Nincs szükség motoros kódolóra vagy szoftverre.
- Kompatibilis az összes mágnescsíkos technológiájú Onity elektronikus ajtózár-rendszerrel.



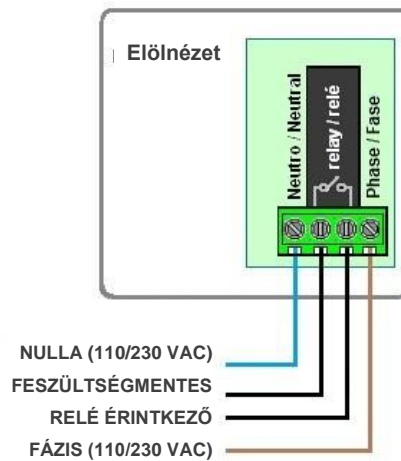
Súly: 185gr  
 Méretek: 132 x 97 x 35mm (Mag x Sz x H)  
 Ház anyaga: Fehér ABS szín.  
 Tűzálló: BG3(H) az UL94 V-0 szabvány szerint.  
 Csomagolás: Műanyag tasak

Fogyasztás: névleges 10mA, max. 20mA

**Áramellátás:**

Feszültség: 110 vagy 230 Vac. Tűrés 10%.  
 Frekvencia: 50-60Hz  
 Kimenet: 1 Relé  
 Táp lekapcsolása: 12A, 250V~,cos φ = 1  
 8A, 250V~,cos φ = 0,6  
 Izzólámpa max. terhel.: 10A  
 Halogén max. terhel.: 10A

**Bekötési rajz**



**FONTOS:** Halogén, elektronikus fénycsövek és kis fogyasztású izzók nagyon nagy fogyasztást (akár 20 A) jelenthetnek felkapcsoláskor és lekapcsoláskor, amivel gyakran károsíthatják a relé érintkezőit. Ha ilyen izzókat használ, az Onity azt javasolja, hogy vizsgálja meg, hogy szükség lehet-e védőrelére.

