



# Onity

A UTC Fire & Security Company

## Intellity RFID Intel Energiamegtakarító eszköz

- Jelentős mértékben csökkenti az áramfogyasztást (akár 65%-al)
- 1 perc késleltetéssel lekapcsolja az áramköröket
- MiFare® technológiájú kártyákkal használható
- Intelligens rendszer, amely megkülönbözteti a vendég- és a főkártyákat; a leolvasott információ alapján egy vagy két relét kapcsol be
- Vonzó kék fényének köszönhetően sötétben is észrevehető
- Zöld és piros fényekkel jelzi az érvényességet
- Normál (szögletes vagy kerek) kapcsolódobozba beépíthető
- Nincs szükség kommunikációra hordozható programozó egységgel
- Teljes körű rendszer kezelőszoftverrel és kártyakódolóval (a korlátozott kapacitású alap kivétel is rendelkezhető nélkülük).
- Együttműködik az Onity ADVANCE RFID zártermékekkel. Be lehet úgy állítani a rendszert, hogy egyetlen kártya 3 eszközzel működjön együtt: szobazár, energiamegtakarító és lezáró rendszerek



Súly: 125gr

Méret: 87 x 76 x 30 mm (Mag x Sz x Mély)

Csomagolás: Műanyag zacskó

Alapszínek:



Black

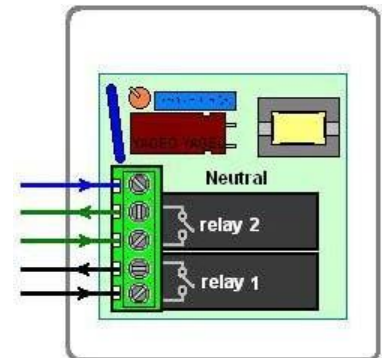
Ezüst  
sötét-  
szürke  
előlappal

Sötétszürke  
ezüst  
előlappal

Fehér

### KAPCSOLÁSI ÁBRA

NULLA (110/220 Vac)  
2. KONTAKT (2. RELÉ)  
1. KONTAKT (2. RELÉ)  
FÁZIS VISSZA (1. RELÉ)  
FÁZIS (110/220 Vac)



Áramfelvétel: Névleges 16mA, Max. 23mA

Táp:

Feszültség: 110 vagy 230 Vac. Tűrés: 10%

Frekvencia: 50 – 60 Hz

Kimenetek: 2 db relé

Táp lekapcsolása: 12A, 250V~, cos  $\phi$  = 1

8A, 250V~, cos  $\phi$  = 0,6

Izzólámpa max. terhel: 10A

Halogén max. terhel: 10A

**FONTOS:** Halogén, elektronikus fénycsövek és kis fogyasztású izzók nagyon nagy fogyasztást (akár 20 A) jelenthetnek felkapcsoláskor és lekapcsoláskor, amivel gyorsan károsíthatják a relé érintkezőit. Ha ilyen izzókat használ, az Onity azt javasolja, hogy vizsgálja meg, hogy szükség lehet-e védőrelére.