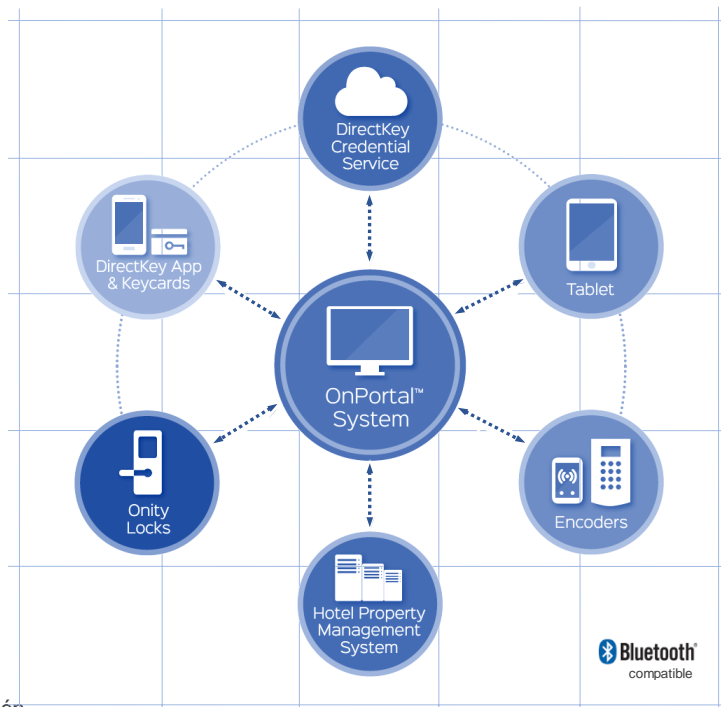


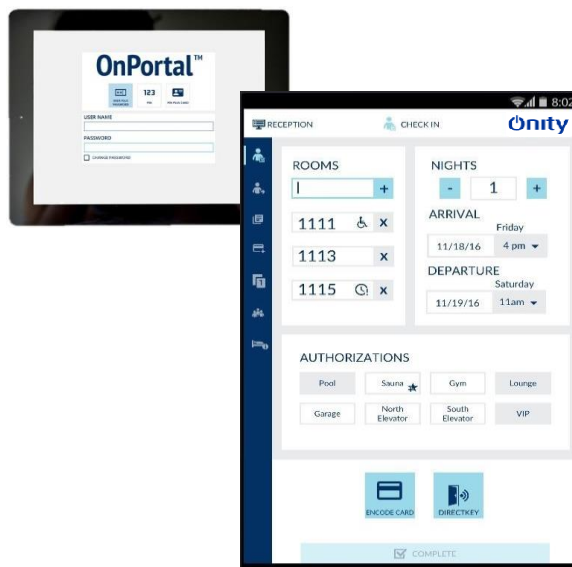
Az OnPortal az Onity legújabb zárkezelő rendszere, amely briliáns kialakításánál fogva hatékonyan működik a vendégek teljes megelégedtségére. Skálázható megoldásként teljes körű irányítási lehetőséget biztosít asztali számítógépekről, valamint felhasználóbarát érintőképernyős tablettel rugalmas mozgó bejelentkezésre is lehetőségek kínál

A minden funkcióval rendelkező és egyszerűen használható OnPortal olyan hathatós rendszer, amely felgyorsítja a bejelentkezés folyamatát. A személyzet optimális hatékonysággal dolgozhat, és a vendégek értékelni fogják a személyes kényelmük és biztonságuk iránti kiemelt erőfeszítéseket.

Minden Onity termék mögött ott áll az az elkötelezettség, hogy az ügyfelek számára a legmagasabb szintű szolgáltatást biztosítsuk. Az Onity műszaki részlege igény szerint biztosítja Önnek a szükséges támogatást.



- Felhasználóbarát szoftver: könnyen elsajátítható, egyszerűen használható
- Az adott létesítmény méreteihez igazítható: kis szállodáktól akár 6000 szobás szállodák támogatására is alkalmas
- Futtatható a Microsoft Windows® legújabb operációs rendszerén
- A legújabb biztonsági szabványok szerint kifejlesztve
- Kompatibilis a mágnescsíkos, chipes és RFID (13.56 MHz MIFARE® Classic/EV1, Plus vagy Ultralight C) technológiákkal
- Mobil és fizikai kulcsokat hoz létre és kezel; az Onity's DirectKey™ mobilkulcs megoldással a vendégek a saját okostelefonjaikat használják kulcsként akár független, saját márkájú alkalmazást használó szállodákban, létesítményekben
- Számos USB kódoló és számos állomás
- Többszektoros RFID kódolás, többsávos mágnescsíkok külső rendszerekkel való hatékony együttműködésre
- Közvetlen interfész PMS vagy POS rendszerekkel
- Többszálás PMS interfész képességek
- A személyzet műszakbeosztási táblázatát is tartalmazza
- Feladat alapú hozzáférés a szoftverhez, így a felhasználók csak a szükséges feladatot végezhetik el
- Bármilyen Windows®-os tablet vagy laptop használható hordozható programozó eszközként
- Kezeli az összes Onity szállodai ajtózárat és leolvasót, visszafelé kompatibilis
- Ezen felül számos egyéb Onity opciót is vezérel: szoba széfek, energiamegtakarító eszközök, fali leolvasók, stb.
- Szakaszos adatvándorlási út; könnyen fejleszthető, az eszközök fokozatosan cserélhetők
- Beépített SQL Server Compact Edition platform
- Kompatibilis távoli kódolókkal és kioszkkal
- Egyszerű riportkészítés CSV fájlalba



- Mechanikus hengerzár vésznyitó kulccsal
- Kompatibilis a Onity Trillium™, ADVANCE Trillium és Serene™ zár termékcsaládokkal
- 5 tő 8 különböző magassági pozícióval
- Sárgaréz EURO profil
- Zárnyelv: 15 mm
- Kulcs: Fogazott acélkulcsos rendszer
- Gomb felületképzése: szatén króm, polírozott króm, szatén sárgaréz, polírozott sárgaréz, antikolt sárgaréz, szatén nikkell, sötét bronz, fekete

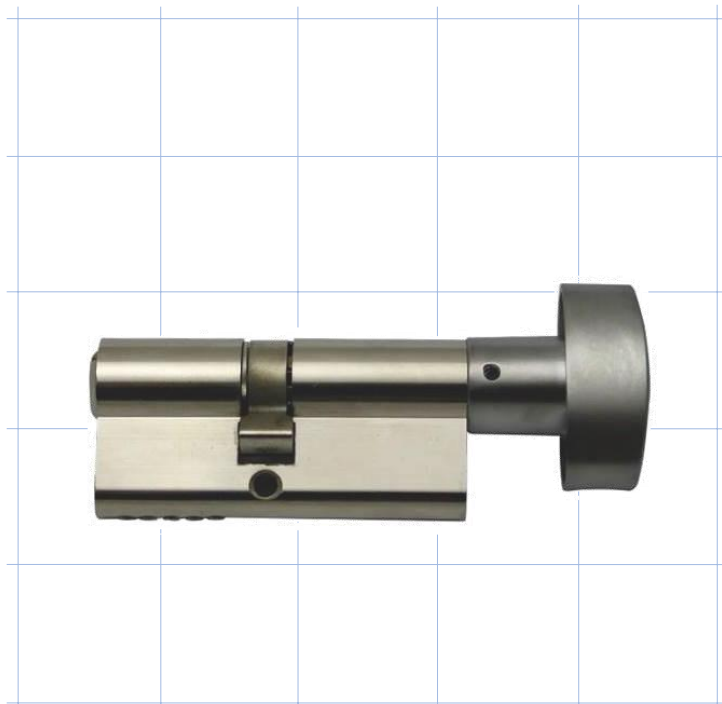
### Opciók

#### Standard hengerzár

- Kulcs-kulcs hengerzár, gombos vagy kulcs nélküli félgombos hengerzár
- Hosszúság: 60 - 120 mm
- Felület: nikkell vagy sárgaréz
- Kulcs azonos vagy eltérő színben
- Főkulcsos rendszer

#### Rögzíthető kódú hengerzár

- Rögzíthető kódú mechanikus hengerzár: nem kell kicserélni a hengerzárakat, ha a főkulcs véletlenül elveszik
- Gomb-kulcs hengerzár
- 5 db hengerzárak 1 termékben: 5 külön kulcskészlet használható ugyanahhoz a hengerzárhoz. Mindegyik új készlet érvényteleníti az előzőt
- Alap kulcskészlet: össz. 15 db kulcs. 3 mindegyik szintből 5 zacskóban (szintenként egy zacskó)
- Hosszúság: 65 - 120 mm (min. 35x30, max. 60x60)
- Felület: nikkell



#### Tesztelés és tanúsítás

- A hengerzárak tűzállósági teljesítményét vizsgálták. Kategória: EI160