

Az Onity felül nyitható széfje biztonságérzetet nyújt a vendégeknek, miközben fokozott biztonsággal őrzi a vendégek értéktárgyait. Egyedi kialakításának köszönhetően könnyen el lehet „rejtetni” az asztalba, éjjeliszekrénybe, ugyanakkor elég nagy ahhoz, hogy akár egy 15"-os képernyőméretű laptop is beférjen.

Tulajdonságok

- Felhasználóbarát, egyszerűen használható
- Fokozott biztonság a vendégek értéktárgyai számára
- Hatjegyű piros LED kijelző
- Négyjegyű PIN kód
- Bezárás kóddal
- ADA követelményeinek megfelelő billentyűzet
- Felfüggesztés 4 rossz próbálkozás után (programozható)
- Rögzíti és kijelzi az utolsó 100 műveletet
- 2 db tömör acélból készült, fúrásbiztos csavar
- Rögzítőpontok
- 4 db AA elemmel működik
- Kis áramfogyasztás
- Elem töltöttségének kijelzése
- Belső kárpit
- Méretek: laptop
- Szín: fekete

Opciók

- Mechanikus kulcsos vésznyitás: egyetlen kulcs, vagy külön kulcs az összes széfhez, vagy kulcs nélkül
- Rental stick

MMU hordozható programozóegység

- Felhasználóbarát, nagy kijelző
- Gyors, egy lépéssel végrehajtható üzembe helyezés
- Vésznyitás
- Vészáram-betáp a széfnek
- Operátor azonosítása, akár 99 programozóegység felhasználó beazonosítása
- Jelszóvédelem
- Az utolsó 1000 művelet naplózása
- MMU műveletek naplózása
- Kezelőszoftverrel együtt
- Visszafelé kompatibilis



Méretek

- Belső méretek: 86 x 396 x 346 mm (Mag x Sz x Mély)
- Külső méretek: 128 x 400 x 350 mm (Mag x Sz x Mély)
- Űrtartalom: 11,7 l
- Nettó súly: 10 kg

Tanúsítványok

- EMC 2014/30/EU sz. irányelv
- RoHS 2011/65/EU sz. irányelv

- Mechanikus hengerzár vésznyitó kulccsal
- Kompatibilis a Onity Trillium™, ADVANCE Trillium és Serene™ zár termékcsaládokkal
- 5 tő 8 különböző magassági pozícióval
- Sárgaréz EURO profil
- Zárnyelv: 15 mm
- Kulcs: Fogazott acélkulcsos rendszer
- Gomb felületképzése: szatén króm, polírozott króm, szatén sárgaréz, polírozott sárgaréz, antikolt sárgaréz, szatén nikkell, sötét bronz, fekete

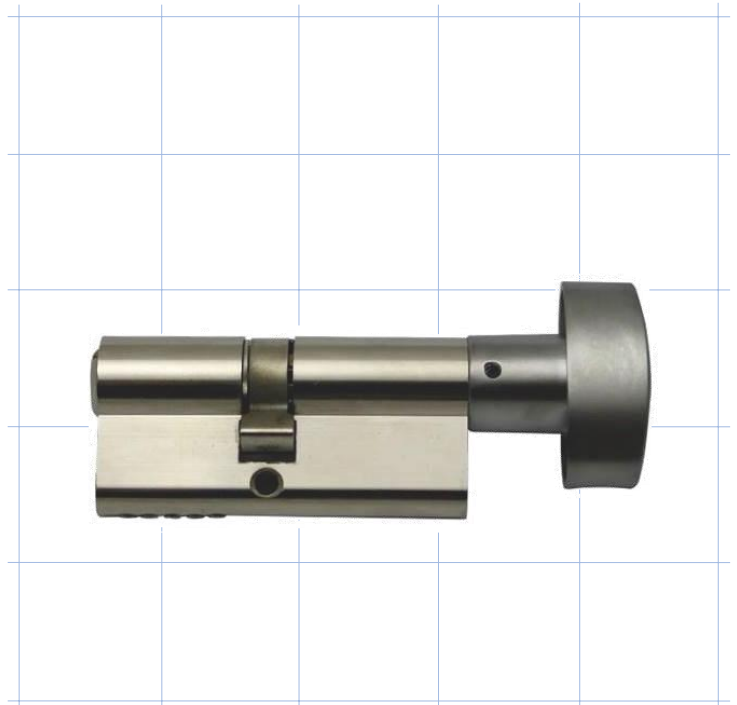
Opciók

Standard hengerzár

- Kulcs-kulcs hengerzár, gombos vagy kulcs nélküli félgombos hengerzár
- Hosszúság: 60 - 120 mm
- Felület: nikkell vagy sárgaréz
- Kulcs azonos vagy eltérő színben
- Főkulcsos rendszer

Rögzíthető kódú hengerzár

- Rögzíthető kódú mechanikus hengerzár: nem kell kicserélni a hengerzárakat, ha a főkulcs véletlenül elveszik
- Gomb-kulcs hengerzár
- 5 db hengerzárak 1 termékben: 5 külön kulcskészlet használható ugyanahhoz a hengerzárhoz. Mindegyik új készlet érvényteleníti az előzőt
- Alap kulcskészlet: össz. 15 db kulcs. 3 mindegyik szintből 5 zacskóban (szintenként egy zacskó)
- Hosszúság: 65 - 120 mm (min. 35x30, max. 60x60)
- Felület: nikkell



Tesztelés és tanúsítás

- A hengerzárak tűzállósági teljesítményét vizsgálták. Kategória: EI160