

Mechanikus időzítésű energiamegtakarító eszköz:

- Jelentősen csökkenti az áramfogyasztást.
- Bármilyen kártyával mechanikusan működtethető.
- Időzített kényelmi fény; az áramköröket 45 s késleltetéssel kapcsolja le.
- Önálló készülék, bekötést nem igényel.
- A LED fénynek köszönhetően sötétben is könnyű megtalálni.
- Falsíkra szerelhető (nem süllyesztett) kivitel.

.....

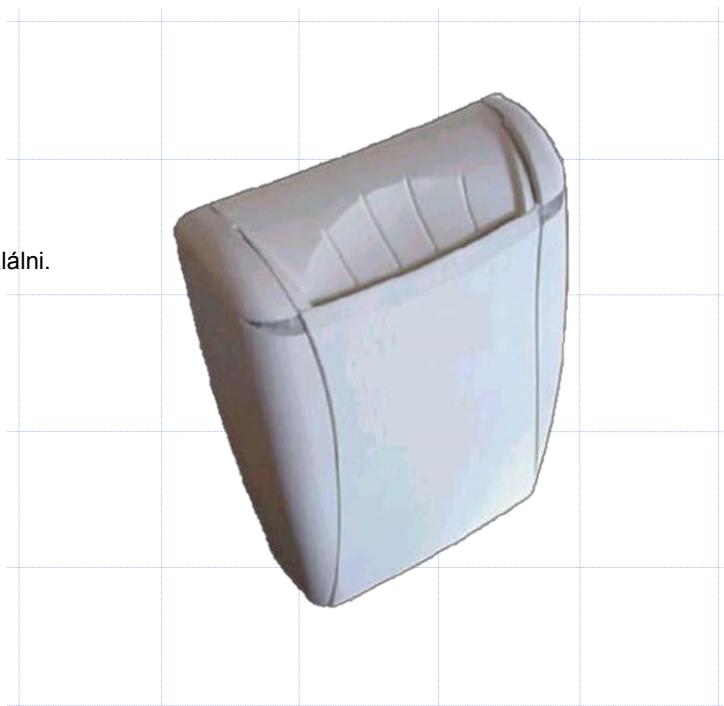
Súly:	185 g
Méret:	132 x 97 x 35 mm (Mag x Sz x H)
Ház anyaga:	Fehér ABS szín
	Tűzálló: BG3(H) az UL94 V-0 szabvány szerint
Csomagolás:	Műanyag tasak

.....

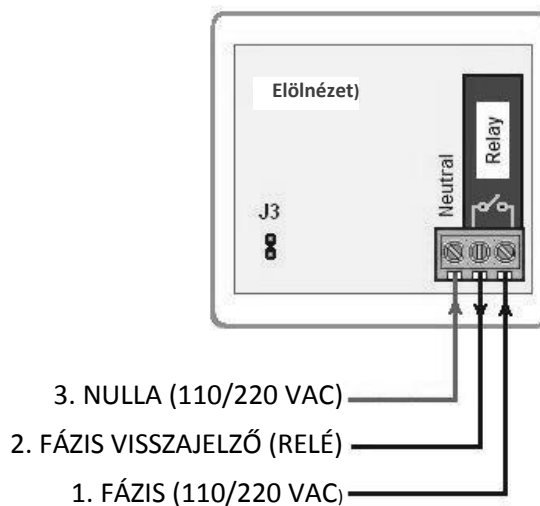
Fogyasztás: névleges 10mA, max. 20mA

Áramellátás:

Feszültség:	110 vagy 230 Vac. Tűrés 10%
Frekvencia:	50-60Hz
Kimenet Relé:	1 relé
	Táp lekapcs.: 12A, 230V~,cos φ = 1
	8A, 230V~,cos φ = 0,6
	Izzólámpa max. terhel.: 10A
	Halogén max. terhel.: 10A



Bekötési rajz



FONTOS: Halogén, elektronikus fénycsövek és kis fogyasztású izzók nagyon nagy fogyasztást (akár 20 A) jelenthetnek felkapcsoláskor és lekapcsoláskor, amivel gyakran károsíthatják a relé érintkezőit. Ha ilyen izzókat használ, az Onity azt javasolja, hogy vizsgálja meg, hogy szükség lehet-e védőrelére.

