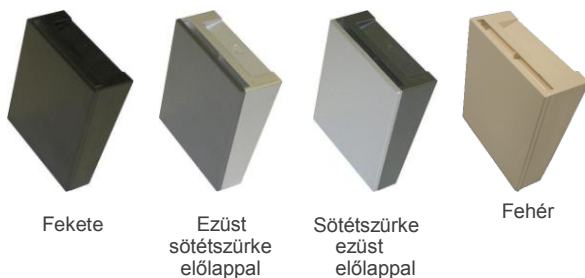


- Jelentős mértékben csökkenti az áramfogyasztást
- 1 perc késleltetéssel lekapcsolja az áramköröket
- Mágnescsíkos (egy csíkos) és okoskártyákkal használható
- Intelligens rendszer, amely megkülönbözteti a vendég- és a főkártyákat; a leolvasott információ alapján egy vagy két relét kapcsol be (mágnescsíkos kártyák használata esetén)
- Vonzó kék fényének köszönhetően sötétben is észrevehető
- Zöld és piros fényekkel jelzi az érvényességet
- Normál kapcsolódobozba beépíthető (szögletes vagy kerek)
- Nem kell kommunikálnia hordozható programozó egységgel
- Együttműködik az Onity HT24W zárrendszerrel

.....

Súly: 125 g
Méretek: 87 x 76 x 30 mm (Mag x Sz x H)
Csomagolás: Műanyag tasak
Alapszínek:



.....

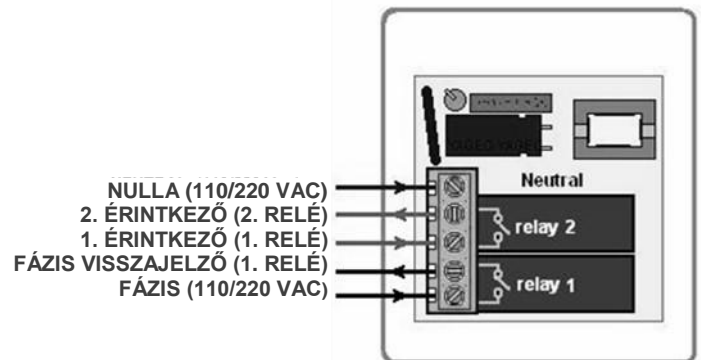
Fogyasztás: névleges 16 mA, max. 23 mA

Áramellátás:

Feszültség: 110 vagy 230 Vac. Tűrés 10%
Frekvencia: 50 – 60 Hz
Kimenet: 2 relé
Táp lekapcsolása: 12A, 250V~, cos ϕ = 1
8A, 250V~, cos ϕ = 0,6
Izzólámpa max. terhel.: 10A
Halogén max. terhel.: 10A



Bekötési rajz



FONTOS: Halogén, elektronikus fénycsövek és kis fogyasztású izzók nagyon nagy fogyasztást (akár 20 A) jelenthetnek felkapcsoláskor és lekapcsoláskor, amivel gyakran károsíthatják a relé érintkezőit. Ha ilyen izzókat használ, az Onity azt javasolja, hogy vizsgálja meg, hogy szükség lehet-e védőrelére.



Intellity Dual Intel

Intelligens energiamegtakarító eszköz
Energiagazdálkodási megoldás